

Blog Bhinneka

Info & Review Produk Terbaru di Bhinneka



[Home](#) » [Info](#) » [Fungsi Mikrometer Sekrup, Bagian, dan Cara Membacanya](#)

[INFO](#) ◊ [MAINTENANCE, REPAIR, OVERHAUL \(MRO\)](#) ◊ [REVIEW](#)

Fungsi Mikrometer Sekrup, Bagian, dan Cara Membacanya

By Yudhistira February 18, 2022

Fungsi mikrometer sekrup sangat besar dan penting untuk memproduksi benda kerja, bangunan, hingga otomotif. Mikrometer sekrup merupakan alat ukur yang memiliki fungsi hampir sama dengan jangka sorong. Namun, jika dibandingkan dengan jangka sorong, mikrometer sekrup memiliki tingkat ketelitian 10 kali lebih tinggi.

Mikrometer sekrup bisa mengukur benda dengan ketelitian sampai 0,01 mm. Alat ukur ini sering digunakan untuk mengukur besar atau panjang sebuah benda. Selain itu, mikrometer sekrup juga banyak digunakan untuk mengukur ketebalan dan diameter sebuah benda. Karena punya ketelitian tinggi, banyak orang lebih memilih mikrometer sekrup ketimbang jangka sorong.



Daftar Isi

Pengertian Mikrometer Sekrup

Fungsi Mikrometer Sekrup

Jenis-Jenis Mikrometer Sekrup

 Mikrometer Sekrup Manual

 Mikrometer Sekrup Digital

 Mikrometer Luar

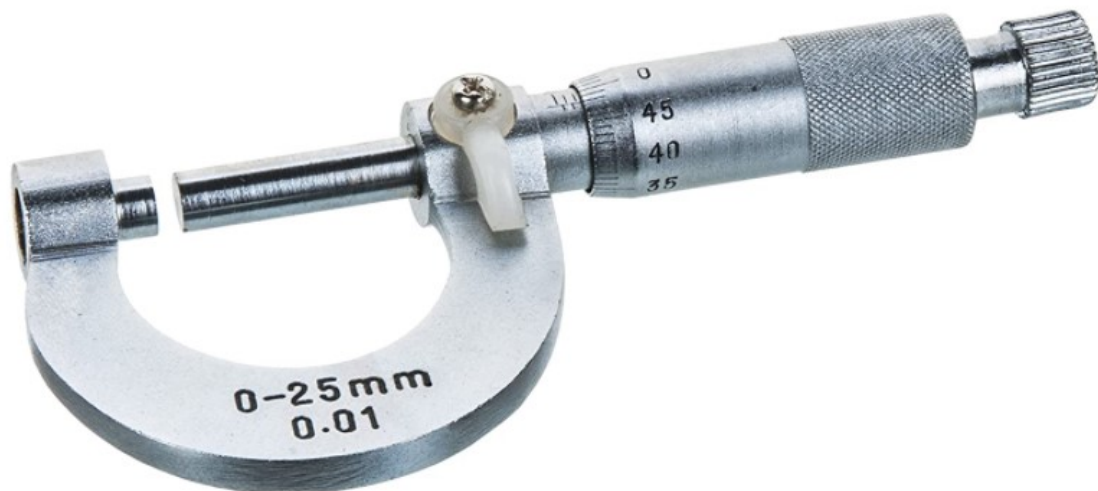
 Mikrometer Dalam

 Mikrometer Kedalaman

Bagian-Bagian Mikrometer Sekrup

Cara Membaca Hasil Mikrometer Sekrup

Pengertian Mikrometer Sekrup



Mikrometer sekrup dalam bahasa Inggris disebut sebagai Micrometer Screw Gauge. Alat ini pertama kali ditemukan pada abad ke-17 oleh seorang ilmuwan bernama William Gascoigne. Saat pertama kali digunakan, mikrometer sekrup digunakan untuk mengukur benda-benda di luar angkasa dari teleskop dan mengukur jarak sudut antara bintang.

Fungsi mikrometer sekrup sebenarnya memiliki kesamaan dengan alat ukur jangka sorong. Alat ini bisa menghitung panjang, tebal, dan diameter sebuah benda kerja. Ketelitian alat ukur mikron



sekrup 10 kali lipat lebih tinggi dari jangka sorong. Jika dibandingkan, tingkat ketelitian jangka sorong sebesar 0,1 mm, sedangkan mikrometer sekrup bisa mencapai 0,01 mm.

Fungsi Mikrometer Sekrup

Fungsi mikrometer sekrup yang paling utama adalah untuk mengukur diameter atau ketebalan sebuah benda. Alat ini punya tingkat presisi 10x lipat dari jangka sorong. Oleh karena itu, mikrometer sekrup sangat akurat untuk menghitung benda dengan ukuran sangat kecil.

Secara umum fungsi mikrometer sekrup ada empat, yaitu:

1. Mengukur ketebalan suatu benda kerja yang sangat tipis, seperti: lempeng baja, alumunium, dan kertas
2. Mengukur diameter luar suatu benda yang kecil seperti kabel, kawat, dan lainnya
3. Mengukur garis tengah lubang benda yang berukuran kecil
4. Mengukur kedalaman suatu lubang yang kecil, contohnya lubang pipa.

Jenis-Jenis Mikrometer Sekrup

Berdasarkan fungsinya, mikrometer sekrup terdiri dari beberapa jenis:

Mikrometer Sekrup Manual



Ini adalah salah satu jenis mikrometer sekrup yang paling umum digunakan. Harganya pun lebih terjangkau dari jenis lainnya. Skalanya terdiri dari skala utama dan nonius. Sesuai dengan namanya, cara membaca pengukuran masih dilakukan secara manual dari petunjuk pengukuran yang ditulis pada alat.

Mikrometer Sekrup Digital



Berbeda dari versi manual, mikrometer versi digital memiliki layar digital. Hasil pengukuran bisa langsung Anda lihat di layar tanpa harus dihitung secara manual. Dari harga, mungkin lebih mahal dibanding versi manual. Namun versi digital memudahkan Anda melihat hasil pengukuran. Sehingga bisa meminimalisir risiko salah baca atau salah hitung.

Mikrometer Luar



Mikrometer luar adalah jenis yang digunakan untuk mengukur diameter luar suatu benda kerja. Jenis mikrometer ini sering digunakan untuk mengukur benda seperti kawat, lapisan benda, atau blok benda.

Mikrometer Dalam



Ini adalah salah satu jenis mikrometer yang biasa digunakan untuk mengukur diameter suatu lubang. Mikrometer ini dapat digunakan untuk mengukur sebuah garis tengah atau diameter suatu lubang benda. Jenis mikrometer dalam juga biasa digunakan untuk mengukur diameter kedalaman suatu pipa.

Mikrometer Kedalaman

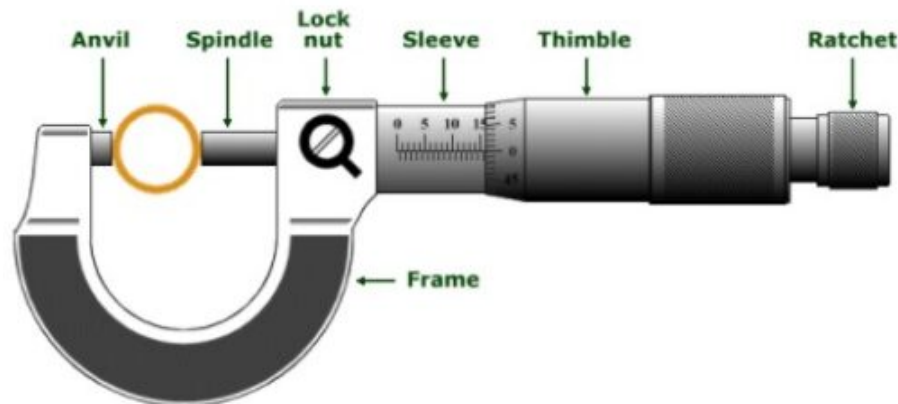


Mikrometer jenis ini paling sering digunakan untuk mengukur kedalaman dan ketinggian dalam suatu benda. Apa yang membedakan dengan mikrometer dalam? Perbedaannya adalah jenis ini digunakan untuk ukur kedalaman suatu lubang. Sedangkan, mikrometer dalam hanya mengukur diameternya saja.

Bagian-Bagian Mikrometer Sekrup



Mikrometer sekrup terdiri dari beberapa bagian. Setiap bagian punya fungsinya masing-masing. Apa saja bagian dan fungsi dari setiap bagian mikrometer sekrup. Berikut penjelasannya:



- **Frame.** Bagian ini memiliki bentuk menyerupai huruf U. Frame biasanya terbuat dari bahan logam tahan panas dan sangat tebal. Frame terbuat dari bahan tahan panas untuk meminimalisir efek pemuaian panjang yang bisa mengganggu proses pengukuran.
- **Anvil atau Poros Tetap.** Poros tetap berfungsi sebagai penahan benda. Fungsi utama dari bagian ini adalah untuk mencegah benda bergerak atau bergeser saat akan diukur.
- **Spindel atau Poros Gerak.** Bagian mikrometer ini biasa disebut sebagai poros gerak. Bagian ini memiliki bentuk silinder dan dapat digerakkan menuju poros tetap. Silinder logam ini dapat digerakkan maju-mundur, menjauh, atau mendekati poros tetap.
- **Lock Nut.** Bagian ini berfungsi sebagai pengunci. Bagian ini dapat menahan poros gerak atau spindel agar tidak bergerak saat proses pengukuran benda.
- **Sleeve.** Bagian ini berbentuk batang logam dan diletakan pada bagian skala utama pengukuran (dalam satuan mm). Bagian ini berbentuk lingkaran yang berfungsi sebagai penunjuk skala pengukuran. Dalam satu buah mikrometer sekrup terdapat skala ganda, yaitu skala utama (main scale) dan skala nonius (skala putar).
- **Thimble.** Merupakan bagian mikrometer sekrup yang berbentuk batang logam dan bisa diputar. Ukurannya lebih besar dari sleeve dan jadi tempat diletakkannya skala nonius. Bagian ini bisa digerakkan dengan tangan pengguna mikrometer.
- **Ratchet.** Merupakan bagian mikrometer sekrup yang berfungsi menggerakkan bagian poros gerak. Bagian ini dapat mengencangkan poros gerak jika sudah menyentuh benda dengan cara diputar searah jarum jam sampai terdengar bunyi ketukan logam (tik). Untuk mem
ujung poros gerak menempel sempurna di benda, Anda bisa putar sebanyak 2 sampai 3 kali.

Cara Membaca Hasil Mikrometer Sekrup

Untuk membaca hasil pengukuran mikrometer sekrup, ada dua bagian yang perlu diperhatikan, yaitu: skala utama dan skala nonius. Hasil pada skala utama bisa dilihat di Sleeve. Sedangkan, skala nonius bisa dilihat pada Thimble. Untuk lebih jelasnya, berikut cara membaca hasil pengukuran mikrometer sekrup:



- Perhatikan letak garis skala di bagian atas sleeve, yaitu **5 mm**
- Lihat garis skala di bagian bawah, yaitu: **0,5 mm**
- Lalu lihat nilai di skala nonius di bagian Thimble yaitu 28 mm
- Kalikan nilai pada nonius dengan cara $28 \times 0,01 \text{ mm} = \mathbf{0,28 \text{ mm}}$
- Jumlahkan hasil ketiga pengukuran, tersebut: $5 \text{ mm} + 0,5 \text{ mm} + 0,28 \text{ mm} = \mathbf{5,78 \text{ mm}}$.

Hasil akhir dari pengukuran yang didapat adalah **5,78 mm**.

Itulah pengertian serta fungsi mikrometer sekrup untuk membantu kegiatan Anda. Fungsi alat ini tentu sangat banyak. Anda juga bisa membeli jenis mikrometer sekrup yang sesuai dengan kebutuhan. [Beli mikrometer sekrup](#) murah dan berkualitas di Bhinneka.



Oppo R17 Pro dengan Triple Camera dan
◀ Fast Charging

Bhinneka akan segera menjual Apple
iPhone XS, XS Max dan XR dalam waktu
dekat ▶

1 Comment



Rahiq alwan Akbar

September 18, 2022 at 7:39 pm

Sangat membantu tapi ga mudeng kalo belum praktekin sendiri dengan alatnya 👍

Reply

Leave a Reply

Your comment ...

Your name *

Your email *

Website URL

Save my name, email, and website in this browser for the next time I comment.

POST COMMENT

PROMO 10.10 BHINNEKA TOP SALE





Promo Serba 10.10 Diskon hingga 90% dan Gratis Ongkir

PILIHAN GADGET TERKINI



Gadget Terbaru 2022 Diskon hingga Rp 5 Juta

LAPTOP KERJA PERFORMA TERBAIK



**LAPTOP KERJA
PERFORMA TERBAIK**

- Garansi 3 Tahun On Site*
- Windows 11 Ready*
- Hemat Rp 3 Jutaan*

TMRW by BUKER | **OCBC NISP** | **BANK MAYAPADA** | **BRI** | **digibank** by DBS | **Alasidaku PayLater** | **kreditplus²** | **cicil** | **Kredivo** | **Dura**

Bank dan fintech yang bekerja sama berizin dan diawasi oleh Otoritas Jasa Keuangan Bank yang berpartisipasi merupakan peserta penjaminan LPS.

Beli Laptop Baru Hemat hingga Rp 3 Jutaan

KEBUTUHAN PRINT, SCAN, DAN COPY TERLENGKAP

**KEBUTUHAN
PRINT, SCAN & COPY
TERLENGKAP**

GRATIS Voucher Belanja Rp 500 Ribu

TMRW by BUKER | **OCBC NISP** | **BANK MAYAPADA** | **BRI** | **digibank** by DBS | **Alasidaku PayLater** | **kreditplus²** | **cicil** | **Kredivo** | **Dura**

Bank dan fintech yang bekerja sama berizin dan diawasi oleh Otoritas Jasa Keuangan Bank yang berpartisipasi merupakan peserta penjaminan LPS.

Promo Printer dan Scanner Gratis Voucher Belanja Rp 500 Ribu

AKSESORIS GADGET & KOMPUTER TERLENGKAP





Promo Aksesoris Gadget dan Komputer Murah Diskon hingga 30%

BHINNEKA E-PROCUREMENT



Solusi Pengadaan Online untuk Perusahaan

Artikel Terkait

Jenis dan Manfaat Oatmeal untuk Kesehatan

By Baladewa October 17, 2022



6 Rekomendasi Sunscreen Terbaik dan Super Murah

By Indra  October 17, 2022

BLOG BHINNEKA.COM

Selamat datang di Blog Bhinneka.Com. Tempat berbagi info dan wawasan tentang produk, tips, info promo, dan lainnya. Informasi dikemas dengan menarik dan up to date.

ARTIKEL TERBARU

[Poco X3 GT Vs Poco F3: Perbandingan Spek dan Keunggulan](#)

[HP Elite X2: Perangkat Hibrid Para Eksekutif dan Profesional](#)

[6 Cara Jitu Membuat Ruangan Kecil Serasa Lega](#)

[Jenis dan Manfaat Oatmeal untuk Kesehatan](#)

[6 Rekomendasi Sunscreen Terbaik dan Super Murah](#)



HUBUNGI KAMI

Kantor Pusat:

Jl. Gunung Sahari Raya 73C No 5-6 Jakarta Pusat 10610

Telepon: (021) 2929-2828

Email:

- [Customer Service](#)
- [Korporasi & Pemerintah](#)
- [Software & Licensing](#)

PRODUK FAVORIT

- [Smartphone](#)
 - [Desktop PC](#)
 - [Laptop/Notebook](#)
 - [Kamera](#)
 - [TV LED](#)
-

